

# مدل سازی مسکن همساز با اقلیم برای شهر چابهار

دکتر محمد سلیقه

استادیار جغرافیا طبیعی دانشگاه سیستان و بلوچستان

## چکیده

اجرای روش‌های مناسب در طراحی ساختمان که با اقلیم محل هماهنگی داشته باشد همواره مورد نظر معماری ساختمان بوده است. طراحان ساختمانی با کمک اقلیم‌شناسان، از حداکثر امکانات بالقوه‌ی آب و هوایی هر منطقه استفاده می‌نمایند. استفاده از انرژی‌های طبیعی در ساختمان به صرفه‌جویی در مصرف سوخت و مهمتر از آن به افزایش کیفیت آسایش و بهداشت محیط مسکونی و سالم‌سازی محیط زیست منتهی می‌شود. طراحی مسکن براساس شرایط آب و هوایی یک منطقه، اولین خط دفاعی در مقابل عوامل خارج بنا است. در این تحقیق آرایه‌ی مدل‌هایی از مسکن که بتواند از شرایط اقلیمی منطقه حداکثر استفاده را از جهت تابش، دما، بارش و رطوبت نسبی، به عمل آورد مورد نظر بوده است. منطقه‌ی مورد مطالعه در سواحل جنوبی کشور، از شرایط ویژه‌ی آب و هوایی نظیر ساعات آفتابی بالا، وزش بادهای نسیم دریا به خشکی و بادهای محلی برخوردار می‌باشد. توجه به نیروهای زوال‌ناپذیر چون آفتاب و باد و استفاده از آنها در بهبود شرایط حرارتی و بالا رفتن شاخص‌های آسایشی مسکن در این پژوهش مورد توجه قرار گرفته است.

کلیدواژه‌ها: مسکن، اقلیم، محیط، چابهار، آسایش.

## مقدمه

بشر در دوران بدوی نیز به دنبال راه‌هایی برای دوری از گزند شرایط آب و هوایی بوده لذا برای ساختن مسکن خود به دنبال طراحی‌هایی بوده که از شرایط اقلیمی منشأ گرفته است. امروزه با توجه به هزینه‌ی گزاف سوخت‌های حرارتی، تأکید بر استفاده از انرژی خورشیدی است اما باید توجه داشت طراحی ساختمان‌ها تنها بر اساس گرمایش در فصل زمستان ناقص است و اگر سایبان‌هایی برای تابستان در نظر گرفته نشده باشد، این نوع طراحی حتی مضر هم می‌تواند باشد. احتیاج به مخارج زیاد کولرگازی (جهت خنک کردن داخل بنا)، اغلب به خاطر مکان غلط پنجره در بنا و یا عدم استفاده از سایه است که باعث تبدیل ساختمان به یک تنور داغ خورشیدی در

تابستان می‌شود. حتی در ایامی که هوای بیرون دلپذیر است، به واسطه‌ی بی‌اطلاعی از مبانی و روش‌های طراحی اقلیمی هوای داخل ساختمان می‌تواند ناراحت‌کننده باشد. مطلب مهم در این است که برای طراحی ساختمان ابتدا شرایط اقلیمی ناحیه مورد ارزیابی قرار گیرد و سپس مطابقت ساختمان با اقلیم خاص آن منطقه به عمل آید. چگونه ساختمان از آفتاب، نسیم و فضای سبز استفاده می‌برد؟ و چگونه می‌توان یک اقلیم کوچک در اطراف ساختمان آفرید؟

پیرامون طراحی مسکن همساز با اقلیم مطالعات فراوانی در ایران صورت گرفته است. از آن جمله می‌توان از مطالعاتی که در این مورد توسط کسمایی، رازجویان و قبادیان و... انجام گرفته سخن گفت. در تمام این پژوهش‌ها از عناصر اقلیمی کمک گرفته شده است و با استفاده از نمودارهای اقلیمی مناسب به تجزیه و تحلیل شرایط مناسب اقلیمی پرداخته شده است. محمدرضا کاویانی در مقاله‌ای به تهیه‌ی نقشه‌ی زیست اقلیمی ایران پرداخته است. وی در این مقاله با استفاده از روش‌های متفاوت به بررسی شرایط زیست اقلیمی پرداخته است (کاویانی، ۱۳۷۲: ۷۷). همچنین وی در مقاله‌ی دیگری به نقش باد پرداخته و پتانسیل انرژی باد را در نقاط مختلف کشور محاسبه نموده است (کاویانی، ۱۳۷۴: ۱۲۷). علیجانی در مقاله‌ای دیگر نقش آب و هوا را در مسکن مورد ارزیابی قرار داده است (علیجانی، ۱۳۷۳: ۴۵). وی نیز در این مقاله با بررسی زاویه‌ی تابش آفتاب روش‌های گوناگون بررسی مسکن همساز با اقلیم را تشریح نموده است. در مقاله‌ای سعید جهانبخش نیازهای حرارتی ساختمان را در تبریز بررسی کرده است. وی در این مقاله با محاسبه‌ی مقدار روز درجه‌ی گرمایش و روز درجه‌ی سرمایش اثر اقلیم را بر شرایط زندگی بررسی می‌کند (جهانبخش، ۱۳۷۷: ۶۷). اثر باد بر منطقه‌ی سیستان مقاله‌ی دیگری است که سیدرضا حسین‌زاده پیرامون تأثیر اقلیم بر محیط به رشته‌ی تحریر درآورده است. بررسی مسکن سنتی در طوایف ترکمن توسط دکتر پاپلی انجام گرفت که در مقاله‌ای به همین نام به رشته‌ی تحریر درآمد (پاپلی، ۱۳۷۹: ۱۵). در جایی دیگر دلال پورمحمدی جهت برنامه‌ریزی مسکن به اقلیم توجه نموده است (دلال پور محمدی، ۱۳۷۹: ۲۴). اصول طراحی ساختمان با توجه به اقلیم از مواردی بود که کسمایی در کتاب بارزش خود به نام اقلیم و معماری به آن توجه نمود (کسمایی، ۱۳۸۳: ۱۳). آسایش حرارتی در محیط‌های داخلی ساختمان موضوعی بود که مورد توجه امیری قرار گرفت. وی شیوه‌ی طراحی مسکن شهر قم را از نظر اقلیمی مورد بررسی قرار داد (امیری، ۱۳۸۳: ۵۵). در این پژوهش نیز ابتدا ویژگی اقلیمی شهر چابهار با استفاده از تجزیه و تحلیل آماره‌های اقلیمی به‌دست آمده است. در بررسی‌های آب و هوایی از پارامترهای اقلیمی نظیر تابش، دما، بارش، رطوبت نسبی،

فشار بخار آب، متوسط حداکثر دمای ماهانه، متوسط حداقل دمای ماهانه و... استفاده شد (سازمان هواشناسی کشور آمار هواشناسی). با توجه به تجزیه و تحلیل عناصر اقلیمی و عوامل اقلیمی، ویژگی‌های اصلی آب و هوای این شهر به دست آمد. سپس با استفاده از ویژگی‌های آب و هوایی و عناصر اقلیمی آن، محدوده‌های آسایش حرارتی این شهر بر روی نمودارهای ویژه پیاده شد. محدوده‌های آسایش اقلیمی بر روی دیاگرام‌های مزبور راهنمای تصمیم‌گیری در زمینه‌ی طراحی‌های اقلیمی قرار گرفت و بر اساس آنها برای فصول مختلف و با توجه به عناصر اقلیمی طراحی و مدل‌سازی مسکن انجام شد.

### جامعه‌ی آماری

در این مطالعه‌ی آماری عناصر اقلیمی ایستگاه سینوپتیک چابهار از سال ۱۹۶۳ تا ۱۹۹۵ مورد تجزیه و تحلیل قرار گرفته است. جدول شماره ۱ برخی ویژگی‌های آماری این ایستگاه را نشان می‌دهد.

جدول ۱: ویژگی‌های دمایی و رطوبتی ایستگاه چابهار (۱۹۹۵ - ۱۹۶۳)

دی	بهمن	اسفند	فروردین	اردیبهشت	خرداد	تیر	مرداد	شهریور	مهر	آبان	آذر	Annual	
Jan	feb	Mar	apr	may	june	july	aug	sep	oct	nov	dec		متوسط دما
۳۰/۵	۳۱/۳	۲۴	۲۷	۳۰/۲	۳۱/۷	۳۱	۳۹/۷	۲۹	۲۸/۱	۲۵	۲۲	۳۶/۶	
۲۴/۴	۲۵	۳۷/۸	۳۰/۸	۳۳/۷	۳۴/۸	۳۳/۵	۳۲/۲	۳۲	۳۲/۲	۳۹/۴	۲۶/۲	۳۰/۲	متوسط حداکثر دما
۱۵/۳	۱۷/۱۴	۲۰/۷۸	۲۵/۲۶	۳۰/۸۴	۲۵/۴۵	۳۴/۸	۳۲/۳	۳۰/۳۵	۳۷/۵	۲۱/۲	۱۶/۵	۲۵/۶۵	فشار بخار آب
۱۵/۲	۱۶/۳	۱۹/۱	۲۲/۴	۲۵/۳	۲۸	۲۸/۲	۲۷	۲۵/۵	۳۲/۸	۱۹/۱	۱۶/۵	۳۲/۱	متوسط حداقل دما
۶۳	۶۸	۷۱	۷۲	۷۳	۷۶	۷۸	۷۸	۷۷	۷۳	۶۸	۶۳	۷۱	رطوبت نسبی
۱۵	۱۷	۱۸/۴	۲۲/۲	۲۴	۲۷/۱	۲۷	۲۶	۲۵/۵	۲۴	۱۸	۱۳/۷	۲۲	دمای مرطوب

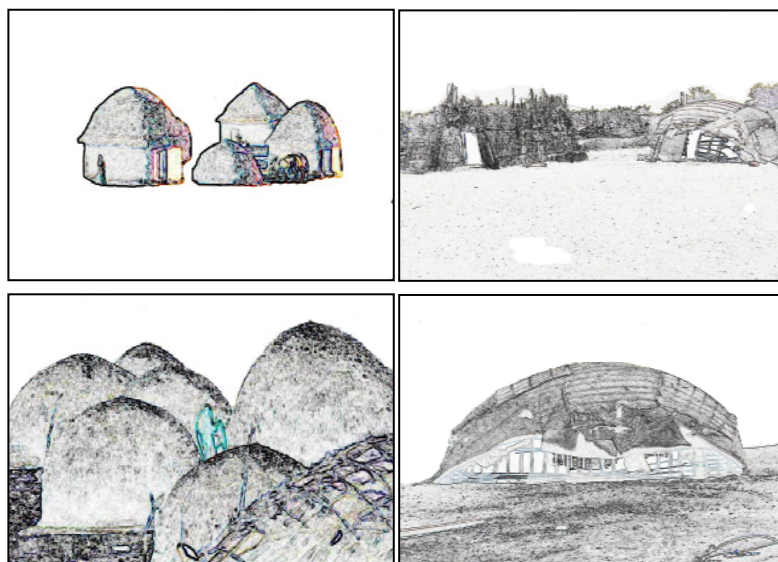
### مسکن سنتی در چابهار

در منطقه‌ی چابهار به دلیل کمبود چوب در تهیه‌ی ساختمان اساساً دو نمونه مسکن سنتی وجود دارد. در این منطقه خانه‌های یک طبقه با دیوارهای گلی، معمول

هستند. بام این خانه‌ها شامل الوار، نی یا ساقه و برگ خرما و پوشش کاه اندود است و پیش آمدگی‌های عریضی دارد که بر روی دیوارها سایه می‌اندازد.

این نوع سرپناه معایب متعددی دارد که اولین آن شرایط غیر قابل تحملی است که در نتیجه‌ی فقدان یا کم بودن جریان‌هوا در داخل ساختمان ایجاد می‌شود. دوم آن که حیاط‌های محصور شده با دیوار یا حصار، اغلب مانع استفاده از نسیم‌های دریا به خشکی می‌شود (جانب‌الهی، ۱۳۷۵: ۹۲).

باران‌های رگباری و رطوبت زیاد باعث فرسایش پایه‌ها و سطوح دیوارهای گلی شده و در نتیجه، تعمیرات سالانه را اجتناب‌ناپذیر می‌نماید. فضاهای بدون تهویه‌ی داخلی، اغلب به طور دائم نمناک و مرطوب باقی می‌مانند. این نوع مسکن در چارچوب سنتی خود در مناطق روستایی به‌خوبی کار می‌کند. خصوصاً این که مصالح و نیروی کار مورد نیاز جهت اجرا و نگهداری پی در پی آنها، کاملاً فراهم است. با گسترش شهر چابهار و ایجاد مناطقی با تراکم ساختمانی زیاد، مزایای اقلیمی خود را از دست داده است. مقاومت کم مصالح به کار رفته در این‌گونه ساختمان‌ها، باعث می‌شود که عملاً ساختارهای چند طبقه امکان‌پذیر نباشد و سرعت فرسودگی ساختمان در مقابل عوامل اقلیمی شدید باشد. لذا مزایای اقلیمی چنین ساختارهایی در زندگی سنتی گذشته، برای زندگی شهرنشینی امروزی قابل استفاده نمی‌باشد (توسلی، ۱۳۷۱: ۹). در این بین از مسکن روستایی به نام کپر باید نام برد که بسیار با شرایط اقلیمی منطقه سازگاری دارد.



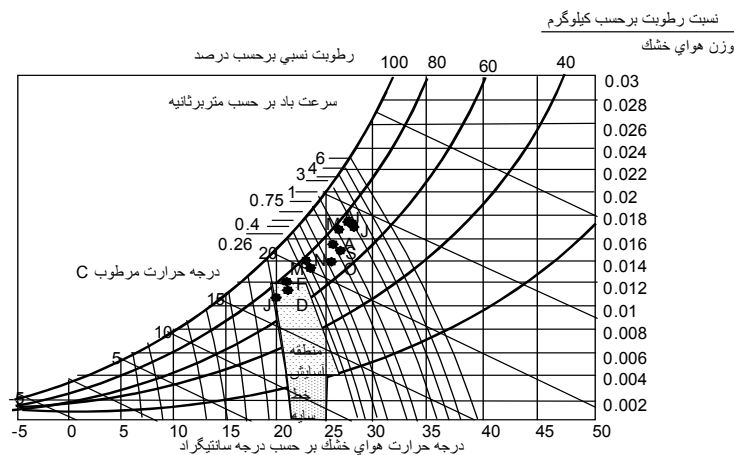
تصاویری از مسکن سنتی (کپر) در روستاهای چابهار

## آسایش حرارتی

در طراحی ساختمان و مسائل تکنیکی آن، آسایش حرارتی انسان به موقعیتی اطلاق می‌شود که انسان از نظر ذهنی و فکری در شرایط آسایش حرارتی قرار دارد. عقیده‌ی بسیاری از محققان فن بر آن است که «خنثی بودن حرارتی» تعبیر دقیق‌تری از آسایش حرارتی است، چرا که در چنین محیطی بدن انسان نه احساس سرما می‌کند و نه احساس گرما و نه احساس ناراحتی موضعی ناشی از تابش نامتقارن، کوران هوا، کف سرد اتاق، لباس ناهمگون و غیره (داند واتسون، ۱۳۸۰: ۲۹).

محققان دانشگاه آمریکایی کانزاس به این نتیجه رسیده‌اند، افرادی که لباس سبک معمولی ادارات را می‌پوشند (کالری ۰.۴-۰.۶) در محیطی با دمای خشک ۲۶C و رطوبت نسبی ۵۰٪ و سرعت هوای کمتر از ۳۵ فوت در دقیقه یا ۱۰/۵ متر بر ثانیه حداکثر رضایت را دارند. منطقه‌ی آسایشی که در برگزیده‌ی رضایت ۸۰٪ افراد آزمایش شده می‌باشد، در جدول سایکرومتریک (شکل شماره ۱) رسم شده است. فشار بخار آب هوا، علاوه بر تأثیری که روی میزان تعرق و تبخیر رطوبت پوست بدن دارد، بر روی وضعیت روانی - فیزیکی انسان نیز تأثیر می‌گذارد. فشار بخار از ۱۲ تا ۱۶، ۱۶ تا ۲۱/۲، ۲۱/۲ تا ۲۶/۴، و بیش از ۲۶/۴ میلی‌بار را به ترتیب «سلامت»، «آرامش بخش»، «ناراحت‌کننده» و «ناتوان‌کننده» نامیده است (کسمایی، ۱۳۶۸: ۲۵).

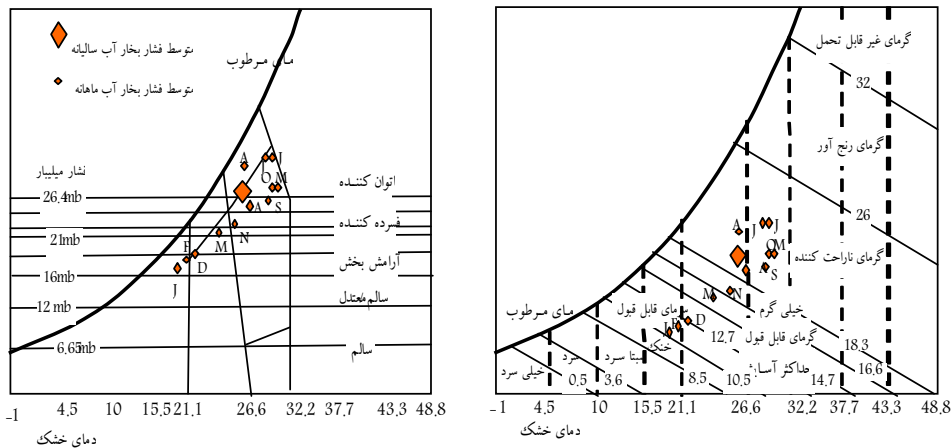
آشناترین شرایط آسایشی، همان است که توسط استاندارد آسایشی آشری بیان شده است. این استاندارد بر اساس عکس‌العمل‌های افراد بالغ و در حالت نشسته و لباس سبک برای محل کار اداری (کالری ۰.۷ - ۰.۵) تنظیم شده است. حوزه‌ی آسایشی آشری از ۲۲/۲ درجه تا ۲۵/۵ به روی مقیاس دمای مؤثر و محدوده‌ی فشار بخار ۶/۵ - ۱۸/۶ میلی‌بار می‌باشد. فرض این است که حرکت هوا کمتر از ۴۵ فوت در دقیقه باشد.



شکل ۱: وضعیت آب و هوایی ماه‌های ایستگاه چابهار در تابستان و زمستان

### تشریح نمودار سایکرومتریکی چابهار

بر اساس شکل شماره ۱ در ۷ ماه سال ایستگاه چابهار در بالای محدوده‌ی حرارتی منطقه‌ی آسایش قرار می‌گیرد. میزان رطوبت نسبی در این ۷ ماه گرم سال به بیش از ۶۴ درصد می‌رسد و در برخی موارد تا نزدیکی ۸۰ درصد نیز رسیده است. شرایط آب و هوای گرم و مرطوب بر منطقه حاکم است و مازاد انرژی حرارتی وجود داشته همراه با رطوبت زیاد شرایط خفقان آوری بر اقلیم منطقه حاکم می‌شود. در دوره‌ی تابستانی تنها یک ماه (نوامبر) در نزدیکی محدوده‌ی آسایش واقع شده که ویژگی‌های آن همراه با مقدار رطوبت نسبی فراوان می‌باشد. ۴ ماه باقیمانده‌ی سال شرایط اقلیمی به گونه‌ای است که این ماه‌ها در پایین‌تر از محدوده‌ی اقلیمی قرار دارد و با مصرف ناچیزی انرژی شرایط گرمایشی برای مسکن فراهم می‌شود. با توجه به موارد فوق می‌توان اظهار داشت که در دوره‌ی گرم سال در شهر چابهار شرایط مازاد انرژی حرارتی وجود داشته و ساختمان بایستی به گونه‌ای طراحی گردد که از حداقل نفوذ انرژی تابشی بهره‌مند شود. نمودار سایکرومتریکی دوره‌ی سرد سال نشان می‌دهد که ۳ ماه سال یعنی ماه‌های فوریه، ژانویه و دسامبر در محدوده‌ی شرایط آسایش اقلیمی قرار گرفته است (دانلد واتسون، ۱۳۸۰: ۳۴).



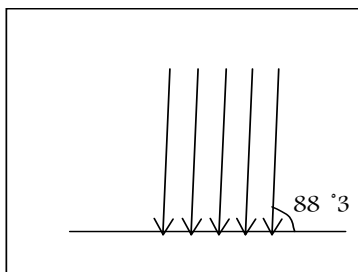
شکل ۲: متوسط فشار بخار آب سالیانه و ماهانه چابهار

### فشار بخار آب و چابهار

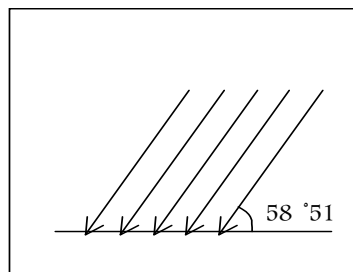
هرچه فشار بخار آب در منطقه‌ای بالاتر باشد اثرات منفی آب و هوایی آن عمیق‌تر بوده و آسایش اقلیمی کمتری را ایجاد می‌کند. با مقایسه‌ی شکل ۲، مشاهده می‌شود که در چابهار بیشتر ماه‌های سال فشار بخار آب بالاتر از محدوده‌ی آسایشی بوده است.

### محاسبه‌ی ارتفاع خورشید در ایستگاه‌های مورد مطالعه

زاویه‌ی تابش در چابهار در ظهر روز اول تیرماه برابر ۸۸ درجه و ۳ دقیقه می‌باشد.

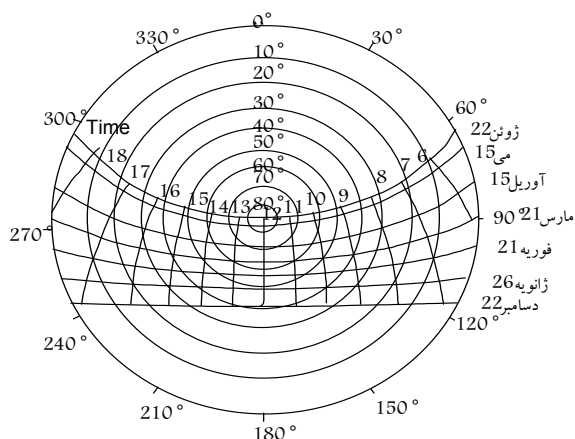


زاویه تابش در روز اول تیر ماه ، چابهار



زاویه تابش در روز اول دی ماه ، چابهار

این زاویه در روز اول دی ماه ۵۸ درجه و ۵۱ دقیقه می‌باشد (شکل شماره ۳).  
شکل ۳: زاویه‌ی تابش در چابهار



شکل ۴: استریوگراف ایستگاه چابهار در عرض جغرافیایی ۲۵ درجه و ۲۴ دقیقه‌ی شمالی

### چگونگی طراحی سایبان‌ها و پنجره‌ها در ارتباط با تابش آفتاب

زاویه تابش برای ظهر روز اول مهر ماه و فروردین ماه که خورشید در اعتدالین قرار می‌گیرد برابر ۶۴ درجه است. چگونگی قرارگیری خورشید در این موقع در شکل شماره ۱۱ آمده است و گرمای آن پرهیز نماییم. اگر بخواهیم برای ساختمانی به بلندی چهار متر از پنجره ای استفاده نماییم که حداقل تابش را در تابستان و حداکثر تابش را در زمستان داشته باشد اولاً باید این ساختمان رو به جنوب باشد، چنانچه طول بالکن را ۴۰ سانتیمتر در نظر بگیریم، زاویه تابش خورشید در تابستان به حداکثر می‌رسد چون ساختمان رو به جنوب است پس آزیموت آن برابر صفر است ( $Z = 0$ ) که در تیر ماه به ازای  $Z = 0$  زاویه تابش در هنگام ظهر در چاهار برابر ۸۸ درجه است و در دی ماه این زاویه برابر ۴۳ درجه می‌باشد. برای تعیین حد بازشوها از فرمول زیر استفاده می‌کنیم:

$$\tan 88 = \frac{F}{C} = 11.5M$$

C=کشیدگی بالکن

F=حد پایینی بازشوها

حد پایین بازشوها برابر ۱۱/۵ متر به دست می‌آید و آن بدین معنی است که با یک سایبان ۴۰ سانتیمتری هیچگاه آفتاب در روز اول تیرماه در هنگام ظهر بر روی پنجره‌های ما نخواهد افتاد بر اساس این رابطه می‌توان تعیین نمود که چه مقدار بالکن قابل کوچک شدن است :

$$\tan 88 = \frac{4m}{x} = 14cm$$

بر اساس رابطه‌ی فوق چنانچه عرض بالکن به ۱۴ سانتیمتر نیز برسد هنوز تابش آفتاب در هنگام ظهر بر روی دیوارهای جنوبی ساختمان‌ها نخواهد افتاد. چنانچه عرض بالکن را ۱۰ سانتیمتر در نظر بگیریم حد پایینی بازشوها در ارتفاع ۲/۸۶ متر از زیر سقف می‌تواند قرارگیرد، لذا پایین پنجره‌ها از سطح زمین می‌تواند در ارتفاع ۱/۱۴ متر از سطح زمین قرار گیرد.

$$\text{متر } ۴ - ۲/۸۶ = ۱/۱۴$$

حد بالایی بازشوها نیز می‌تواند از زاویه تابش در ظهر روز اول دی ماه به دست آید:

E = حد بالایی آفتاب

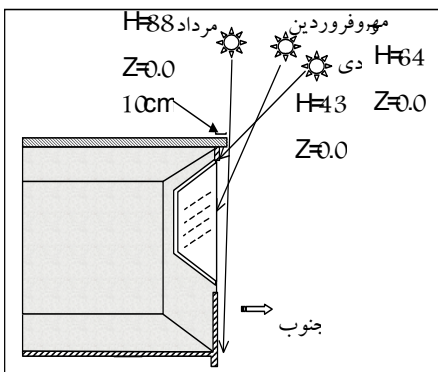
$$\tan 43 = \frac{E}{10cm} = .09m$$



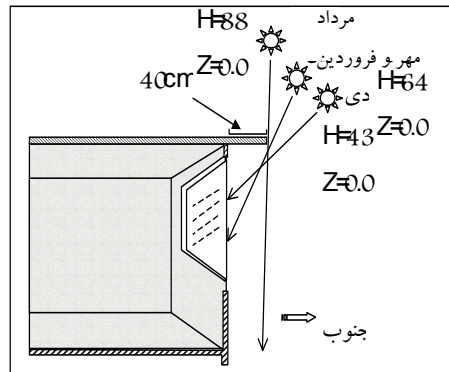
سپس حد بالایی آفتاب نیز می‌تواند در صورتی که عرض بالکن ۱۰ سانتیمتر باشد در ۹ سانتیمتری زیر سقف باشد و چنانچه عرض بالکن به ۴۰ سانتیمتر برسد حد بالای بازشوها می‌تواند در ارتفاع ۳۷ سانتیمتری از زیر سقف قرار گیرد با توجه به زاویه‌ی تابش خورشید اگر عرض بالکن را ۱۰ سانتیمتر در نظر بگیریم ارتفاع پنجره‌ها می‌تواند از رابطه‌ی زیر به دست آید:

$$\text{متر } ۲/۷۷ = ۰/۰۹ - ۲/۸۶$$

البته ارتفاع پنجره‌ها با توجه به تابش خورشید در صورتی که ساختمان رو به جنوب باشد می‌تواند تا این اندازه بلند باشد اما به هیچ وجه پنجره‌ها در قسمت‌های شرقی و غربی ساختمان توصیه نمی‌شود. با توجه به اینکه حداقل ۹ ماه سال از نظر حرارتی میزان دما در بالاتر از حد آسایش قرار دارد توجه به دفع تابش بیش از جذب آن است. پنجره‌هایی که روشنایی را به داخل ساختمان وارد می‌کنند حتماً باید رو به جنوب قرار گیرند و اندازه‌های آن به‌روش فوق با توجه به عرض بالکن‌ها طراحی شوند (غیور، ۱۳۷۴: ۳۸). در چابهار هنگامی که خورشید از سمت شرق و یا از سمت غرب در حال تابش است بیشترین اثر را بر دیوارها و یا پنجره‌ها بر جای می‌گذارد. در هنگام ظهر چون زاویه‌ی تابش عمود است اثر بیشتر بر سقف مسکن مشاهده می‌شود لذا برای جلوگیری از تابش خورشید لازم است در حاشیه‌های غربی و شرقی ساختمان سایبان تأسیس گردد (شکل شماره‌ی ۵ و ۶).



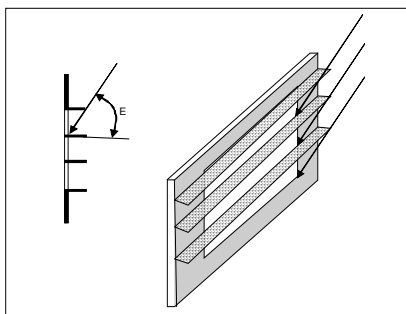
شکل ۶: وضعیت زاویه‌ی تابش خورشید (بالکن ۱۰ سانتیمتری)



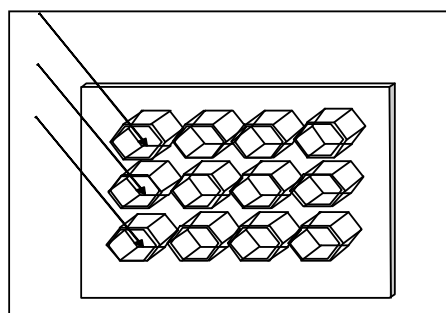
شکل ۵: وضعیت زاویه‌ی تابش خورشید (بالکن ۴۰ سانتیمتری)

### طراحی سایبان‌های خارجی در چابهار

در سمت جنوبی ساختمان سایبان‌های افقی بیشتر کاربرد دارد. سایبان افقی به صورت تیغه‌ای پیشنهاد می‌شود. نقاب این سایبان‌ها به صورت قطعه‌قطعه و حلقوی است.



شکل ۸: سایبان‌های افقی برای چابهار



شکل ۷: سایبان مرکب برای چابهار

این سایبان‌ها در صورتی کاملاً مؤثر هستند که خورشید مقابل نمای مورد نظر قرار گرفته، زاویه‌ی آن زیاد باشد. مثل دیوارهای شمالی و جنوبی ساختمان. در نمای جنوبی ساختمان براساس شکل زیر سایبان‌هایی ایجاد شود تا از ورود افتاب به درون ساختمان جلوگیری شود. در عین حال نور خورشید به طور غیرمستقیم فضای درونی خانه را روشن کند.

### سایبان‌های مرکب

سایبان‌های مرکب که ترکیبی از سایبان‌های افقی و عمودی هستند برای نماهای شرقی و غربی ساختمان‌ها در چابهار پیشنهاد می‌شود. این سایبان‌ها بسته به اندازه اجزایشان می‌توانند برای هر جهتی مؤثر باشند. شکل ۷ و ۸ نوعی از پنجره‌های مرکب پیشنهادی برای چابهار را نشان می‌دهد.

### مسکن برای اقلیم گرم و مرطوب چابهار

در چابهار چون دمای هوا دائماً به دمای بدن خیلی نزدیک است، اتلاف حرارت از بدن به هوا، از طریق همرفت و هدایت، جزئی است. برای رسیدن به آسایش فیزیکی، لازم است مقداری حرارت (حداقل به اندازه‌ی حرارت سوخت و ساز بدن) از بدن به محیط اطراف دفع شود. در هوای خیلی مرطوب، تبخیر مقدار کمی از عرق بدن، لایه‌ای

از هوای اشباع شده در اطراف بدن ایجاد می‌نماید که به‌طور مؤثری از ادامه‌ی تبخیر جلوگیری می‌کند و در نتیجه مانع از آخرین وهله‌ی دفع حرارت بدن می‌شود. این لایه از هوای اشباع شده را می‌توان با جریان هوا، از اطراف بدن دور نمود. بنابراین با ایجاد جریان هوا نه تنها در داخل ساختمان، بلکه در اطراف بدن ساکنین می‌توان تا حدودی آسایش ایجاد نمود. این امر در واقع تنها راه بهبود بخشیدن شرایط حرارتی است (کسمایی، ۱۳۶۸: ۳۳۴).

در چابهار چون در شب هوا به مقدار قابل توجهی خنک نمی‌شود، دمای سطح دیوارها و بام با هم مساوی و به اندازه‌ی دمای هوا می‌شود. جریان یافتن هوای خارج به داخل ساختمان نیز این یکسان‌سازی دما را تسریع می‌نماید. چون دمای سطوح به دمای پوست نزدیک است اتلاف حرارت بدن از طریق تابش قابل چشم‌پوشی خواهد بود. اما در هر صورت لازم است از کسب حرارت از خورشید و از آسمان جلوگیری به عمل آید.

از آنجا که جریان هوا تنها راه بهبود بخشیدن شرایط حاد اقلیمی چابهار است، ایجاد آن برای تأمین آسایش در فضاهای داخلی حیاتی است. لذا می‌بایست ساختمان رو به نسیم‌ها باز شود و جهت استقرار آن طوری باشد که از کلیه‌ی نسیم‌های موجود استفاده نماید. کوتاهی در انجام چنین امری، باعث می‌شود فضاهای داخلی ساختمان همیشه گرم‌تر از فضاهای سایه‌دار داخلی، که در معرض جریان هوا هستند، شوند. برای این نوع اقلیم پیشنهاد می‌شود پلان ساختمان‌ها شکلی کشیده و باز داشته باشد و شامل اتاق‌هایی تنها در یک ردیف باشد، تا کوران در فضاهای داخلی را به وجود آورد. جهت کشیدگی ساختمان عمود بر جهت وزش نسیم‌های دریا به خشکی بنا شوند. این اتاق‌ها می‌توانند از ایوان‌های سرپوشیده یا راهروهایی که در عین حال سایه هم ایجاد می‌نمایند بهره‌مند گردند. بازشوها، درها و پنجره‌ها تا آنجا که ممکن است بزرگ باشند تا مسیر آزادی برای جریان هوا ایجاد نمایند. گروه‌های ساختمانی نیز از هم جدا باشند.

پلان‌های گسترش یافته نیز در جهت محوری عمود بر جهت بادهای غالب، مقاومت اندکی در مقابل جریان هوا ایجاد نمایند. اگر ردیف‌هایی از ساختمان پشت سر هم قرار گیرند، جریان هوا در داخل ساختمان‌های پشت به باد به‌طور قابل ملاحظه‌ای به‌وسیله‌ی ردیف اول ساختمان‌ها کاسته می‌شود لذا لازم است مانند شکل ۹ ساختمان‌ها به‌طور یک در میان احداث شوند و از ردیف درختان در حاشیه‌ها کاسته شود.

پوشش گیاهی زمین باعث افت وزش باد به‌ویژه در سطوح ۲ متری سطح زمین می‌شود. یعنی پوشش گیاهی مانع از حرکت هوا در نزدیکی زمین می‌شود و اغلب لازم

است ساختمان بر روی پیلوتی قرار بگیرد تا بدین طریق ساختمان از هوای راکد یا آرام سطح زمین دور باشد و جریان هوای شدیدتری کسب نماید. خود زمین هم دمای مساوی دمای هوا به دست آورد بنابراین در هر صورت هدایت حرارت از ساختمان به زمین غیر قابل توجه است. بزرگ بودن بازشوها در این اقلیم سبب می شود تابش بیشتری به داخل ساختمان صورت گیرد. خصوصیات عمده‌ی ساختمان در اقلیم گرم و مرطوب، باز بودن و در سایه بودن است. در سایه قراردادن کلیه‌ی سطوح عمودی، چه بازشوها و چه دیوارهای یکپارچه، هر دو مفید خواهند بود. جلو آمدن بام ساختمان از دیوارها و ایجاد پیش‌آمدگی وسیع، سایه‌ی مورد نیاز جهت سطح بازشو و دیوارها را تأمین می‌کند.

### طراحی فضاهای خارجی

به منظور برقراری جریان هوا در ساختمان و در فضای بین ساختمان‌ها، در مناطق گرم و مرطوب تراکم نسبت به مناطق گرم و خشک به مراتب کمتر باید توسعه یابد. در این مناطق بسیاری از فعالیت‌ها در فضای خارج ساختمان انجام می‌شود و به دلیل گرمای هوا در درون ساختمان فعالیت‌ها کمتر صورت می‌گیرد. فضاهای خصوصی که در کشورهای اسلامی بیشتر مورد توجه است در این مناطق توسط دیوارها پیشنهاد نمی‌شود و به جای آن فاصله به عنوان ایجاد فضاهای خصوصی پیشنهاد می‌شود. این گونه فاصله‌ها فضای لازم جهت وزش جریان هوا و ایجاد باد را فراهم می‌کند.

### طراحی بام‌ها و دیوارها

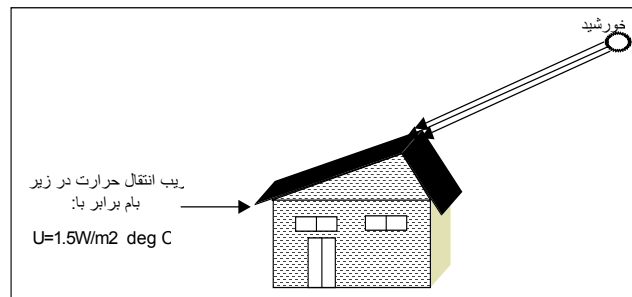
در این اقلیم اختلاف دمای شب و روز ناچیز است. وجود رطوبت فراوان در هوا تغییرات اقلیمی شب و روز را به حداقل می‌رساند، لذا ساختمان نمی‌تواند به اندازه‌ی کافی در شب خنک شود تا امکان ذخیره‌سازی هوای مطبوع در طی شب فراهم شوند. بنابراین در آب و هوای چابهار نمی‌توان به اصول استفاده از انبارش برودت اتکا نمود. لذا توصیه می‌شود که ساختمان‌ها در چابهار از مصالحی با ظرفیت حرارتی بالا ساخته شوند، یعنی ساختارهای سبک مورد استفاده قرار گیرند.

با باز کردن ساختمان به طرف جریان هوا و در نتیجه به شرایط خارجی، تأثیر بنا در شرایط داخلی به‌طور قابل ملاحظه‌ای کاهش می‌یابد. بام ساختمان تنها قسمتی است که بیش از بقیه‌ی نواحی ساختمان در جذب انرژی تابشی اهمیت خیلی زیادی دارد. بام‌های افقی در تابستان در چابهار انرژی خورشید را جذب می‌کنند از آنجا که در

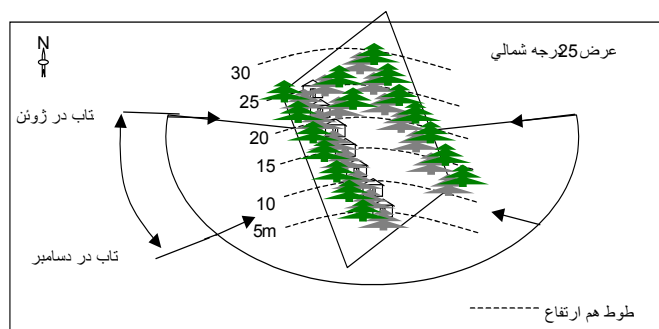
ابتدای تابستان زاویه‌ی تابش خورشید کاملاً به حالت عمودی نزدیک است بام‌های افقی بیشترین جذب انرژی تابشی را دارند گرچه بام نمی‌تواند شرایط را بهبود بخشد، یعنی دمای خنک‌تری نسبت به هوای خارج ایجاد نماید، اما در صورتی که صحیح طراحی شود، حداقل خواهد توانست از افزایش دمای هوای داخل نسبت به هوای خارج جلوگیری و دمای سقف را در حد دمای بقیه‌ی سطوح حفظ نماید. این نتیجه را می‌توان با استفاده از سطوح فوقانی منعکس‌کننده، بام دوجداره یا فضای قابل تهویه، سقفی یا سطح فوقانی کاملاً منعکس‌کننده، و استفاده از عایق حرارتی مناسب به دست آورد. البته لازم است که بام و سقف هر دو ظرفیت حرارتی کمی داشته باشند.

در چابهار بارش‌های رگباری نسبتاً زیاد است و وجود بخار آب فراوان امکان ریزش این‌گونه بارش‌ها را می‌دهد و از آنجا که شب‌خوابی در پشت‌بام همانند بقیه مناطق خشک داخلی ایران مرسوم نیست اغلب فرهنگ ساختمان‌سازی تمایل به استفاده از سقف‌های شیب دار دارد.

اما امروزه مرسوم شده که از سقف‌های شیبدار از جنس ورق آهن موج‌دار، آزیست و سیمان یا ورق آلومینیوم براق استفاده شود. استفاده از چنین بام‌هایی به تنهایی، باعث ایجاد شرایط غیر قابل تحمل در داخل می‌شود. در این حالت دمای سطح بام تا ۳۰ درجه سلسیوس نسبت به دمای هوای خارج افزایش می‌یابد (کسمایی، ۱۳۶۸: ۳۵). به عنوان معیار اجرایی، پیشنهاد شده که دمای سقف بیش از ۴ درجه سلسیوس گرمتر از دمای هوا نشود. با استفاده از انواع تخته‌ی عایق، با ضریب انتقال حدود ۱/۵ وات بر متر مربع برحسب درجه‌ی سلسیوس ( $U = 1/5 \text{ W/m}^2 \text{ deg c}$ ) یعنی کل ضریب انتقال حرارت بام و سقف حدود ۰.۸ وات بر متر مربع بر درجه‌ی سلسیوس می‌توان به چنین نتیجه‌ای دست یافت. عایقی با چنین ویژگی، زمانی می‌تواند حداکثر بازدهی را فراهم کند که سقف شیروانی مسکن در چابهار با زاویه‌ی تابش خورشید نیز هماهنگ باشد. از آنجا که در طی سال در چابهار تابش خورشید از جنوب صورت می‌گیرد، طراحی سقف به گونه‌ای که در جذب تشعشع خورشید به حداقل برسد اهمیت می‌یابد. لذا بدین منظور پیشنهاد می‌شود که زاویه‌ی تمایل سقف رو به شمال ساخته شده شود و حداقل زاویه‌ی تابش رو به جنوب داشته باشد (شکل شماره‌ی ۹).



شکل ۹: نمایش سقف با حداقل جذب و انتقال حرارت به داخل برای چاهبار



شکل ۱۰: جهت تابش آفتاب در طی سال در چاهبار، بهترین موقعیت ساختمان با توجه به سایه و توپوگرافی منطقه

### جریان هوا و بازشوها

با توجه به ویژگی‌های آب و هوایی منطقه‌ی چاهبار بازشوها می‌بایست به شکل مفیدی در رابطه با وزش نسیم‌های غالب قرار داده شوند تا هوا به‌طور طبیعی در فضاهای داخلی و در ارتفاع بدن، یعنی در منطقه‌ی زندگی (تا ارتفاع ۲ متر) به جریان درآیند. چنین بازشوهایی باید به اندازه‌ی کافی بزرگ بوده کاملاً باز شوند. در این اقلیم هیچ دلیلی برای وجود پنجره‌هایی با قاب‌های شیشه‌ای ثابت وجود ندارد. قرار گرفتن بازشوها در جهت شمال از ورود نور خورشید جلوگیری به عمل می‌آورد، اما چون بادهای نسیم دریا از جنوب و جنوب‌غرب به‌شمال برقرار است بازشوهایی زیر سقف به صورتی که مانع ورود انرژی خورشید باشد ولی بتواند حداکثر استفاده از نسیم دریا را فراهم نماید مناسب می‌باشد.

### نیازهای حرارتی فضاهای داخلی ساختمان در چابهار

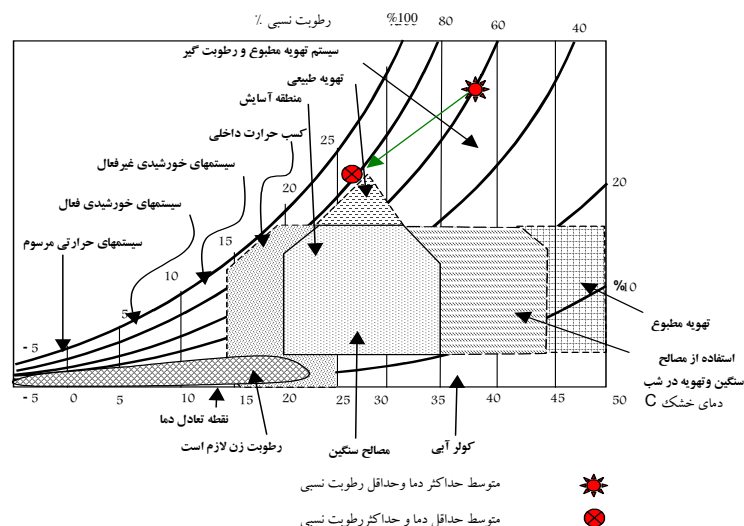
نمودار بیوکلیماتیک ساختمانی که در سال ۱۹۶۹ توسط گیونی پیشنهاد شده است در شکل شماره ۱۱ برای چابهار نشان داده شده است. بر اساس مطالعات انجام گرفته چابهار دارای اقلیم مناسب در زمستان و اقلیم خیلی گرم و مرطوب در تابستان است. در این اقلیم هوا در زمستان‌ها و حتی در سردترین ماه سال کاملاً مناسب است و می‌توان گفت که این اقلیم فاقد زمستان است. حتی در سردترین ماه سال، شرایط حرارتی هوا در حدی است که می‌توان فضاهای خارجی واقع در سایه را نیز به راحتی مورد استفاده قرار داد. شرایط هوای سردترین مواقع سال در این اقلیم در محدوده‌ی کارایی آفتاب و معدل متوسط حداکثر دمای هوا و رطوبت مربوط به آن در فصل زمستان در محدوده آسایش واقع شده است. بنابراین در روزهای این فصل در فضاهای آزاد، مشکلی از نظر حرارتی وجود ندارد.

در فصل تابستان هوا بسیار گرم و مرطوب می‌شود به طوری که تقریباً در تمام روزها و بیشتر شب‌های این فصل، شرایط حرارتی هوا در فضاهای آزاد به قدری وخیم است که نمی‌توان با استفاده از روش‌های طبیعی شرایط حرارتی این فضا را در حد آسایش انسان تنظیم نمود و تنها در بعضی از ماه‌های غیر بحرانی سال می‌توان از فضاهای آزاد استفاده نمود.

### اصول اجرایی ساختمان برای چابهار

#### کاهش جذب انعکاس تابش از پنجره‌های رو به آفتاب در تابستان

چابهار از نظر حرارتی ۹ ماه از سال را دارای هوای گرم در روز است. لذا توجه به عدم جذب تابش از موارد ضروری در مدل‌های مسکن این منطقه به شمار می‌رود. مسأله‌ی انعکاس از یک سطح افقی به درون ساختمان بسیار مورد توجه است. مقدار انعکاس از یک سطح افقی (که نور را کاملاً پراکنده می‌کند) به یک دیوار عمودی، یک دوم انعکاس از سطح افقی می‌باشد، در یک روز آفتابی در عرض‌های جغرافیایی میانی در روی سطح زمین  $1\frac{1}{2}$  برابر بیش از ضلع جنوبی دیوار تابش خورشید وجود دارد. حال اگر این میزان نصف شود یعنی  $\frac{1}{4} r$  خواهد شد.  $r$  خواهد شد. حرارت منعکس شده از زمین به دیوار  $(1\frac{1}{2} r)$  برابر جذب حرارت مستقیم از آفتاب خواهد بود.



شکل ۱۱: نمودار بیوکلیماتیک ساختمانی چابهار اقلیم زمستان مناسب و تابستان خیلی گرم و مرطوب

از آنجایی که مقدار تابش خورشید که بر سطح زمین در طول ماههای گرم سال می‌تابد در حدود دو برابر مقدار تابش بر روی دیوارهای شرقی و غربی است. لذا انعکاس تابش از زمین به پنجره‌ها و دیوارها می‌تواند به مقدار زیادی به میزان هزینه‌ی خنک‌کنندگی مورد نیاز ساختمان اضافه کند. انتخاب سطوح خارجی با انعکاس کم می‌تواند وسیله‌ای جهت تقلیل بار حرارتی آفتاب باشد. ولی حرارت جذب شده به وسیله‌ی آسفالت در مقایسه با چمن و بسیاری سطوح دیگر، دما را در خارج دیوار بسیار بالاتر می‌برد. بوته‌های گیاهی و چمن جذب نور قابل ملاحظه‌ای دارند و همچنین تأثیر برودت تبخیری هوا را نیز فراهم می‌کنند گسترش گیاهان برگ پهن و طرز قرار دادن آنها می‌تواند بار حرارتی روی دیوارهای جنوبی را کاهش دهد.

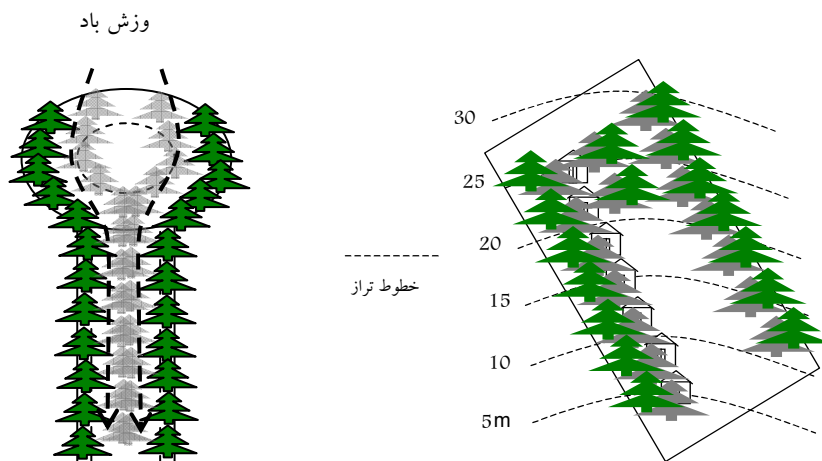
استفاده از سایه‌ی ناهمواری‌ها، ساختمان‌های مجاور و گیاهان در ساختمان برای تابستان با توجه به ساعات آفتابی بالا در چابهار در دوره‌ی گرم سال (حداقل ۹ ماه سال، نمودار شماره‌ی ۵ ساعات آفتابی را در طی این ماه‌ها نشان می‌دهد) به هر طریق در اطراف ساختمان توصیه می‌شود. ایجاد سایه در اطراف ساختمان از میزان جذب تابش می‌کاهد. درختان بلند در سمت جنوب خانه جهت سایه‌اندازی روی دیوار و سقف مناسب می‌باشد. در سمت غرب و شرق خانه استفاده از گیاهان زیاد، بوته‌ها و برجین‌ها مانعی از نفوذ آفتاب قبل از ظهر و بعدازظهر خواهد بود. اضافه کردن داربست سایبانی از چند



جهت می‌تواند مفید باشد. نه تنها این سایبان‌ها روی دیوار سایه می‌اندازد بلکه مانع انعکاس نور از سطح زمین به دیوارها و به درون پنجره‌ها نیز می‌شود. استفاده از ناهمواری‌های روی زمین، ساختمان‌های مجاور و گیاهان برای سایه در تابستان کنترل موقعیت خورشید و سایه می‌باید انجام شود (شکل شماره ۱۲ و ۱۳). برای یک خانه‌ی معمولی در ملکی که وسعت آن مکان‌های متعددی را جهت استقرار ساختمان امکان‌پذیر می‌کند، انتخاب محل بنا باید بر اساس تحلیل سایه‌ی طبیعی درختان موجود و شکل زمین باشد. با قرار دادن ساختمان در قسمت شرقی درختان یا تپه‌های موجود در روی زمین می‌توان از شدت حرارت خورشید به ساختمان هنگام بعدازظهر کم کرد.

### طراحی محوطه

در چابهار به علت شدت گرمای زیاد، ساعات بعدازظهر به عنوان شرط تعیین‌کننده‌ای در ایجاد سایه تلقی می‌شود. البته درختان برگ‌پهن بهترین نوع سایبان هستند زیرا ساختمان را در تابستان محافظت می‌کند و برگ‌هایشان را در زمستان از دست می‌دهند و به بنا امکان می‌دهند که از تابش خورشید بهره‌مند شود. در طرف جنوب ساختمان درختان بلند باید انتخاب شوند تا بر روی سقف هم مانند دیوارها سایه بیندازند.



شکل ۱۲: درختان مانع تابش مستقیم آفتاب می‌شوند      شکل ۱۳: وضعیت درختان در کاهش دمای معابر

درختان انبوه و کوتاه‌قد و همچنین بوته‌های بلند در قسمت غربی ساختمان مناسب هستند زیرا جلوی خورشید را که در بعدازظهر با زاویه‌ی کم تابش می‌کند، می‌گیرند. از آنجایی که خورشید در زمستان به اندازه‌ی تابستان به قسمت‌های شرقی و غربی بنا نمی‌تابد، لذا درختان همیشه سبز برای ایجاد سایه روی دیوارهای غربی می‌تواند مناسب باشد، خصوصاً باید توجه نمود که جهت بادهای زمستانی از قسمت غرب و جنوب غرب بوده و عملکرد این درختان دو چندان می‌شود (شکل ۱۲).

سایر ابزارهای ایجاد سایه روی دیوارهای غربی و جنوبی می‌تواند شامل شبکه یچوبی بالای ایوان و دیوارهای سایه انداز و حفاظ باشد. شبکه‌ی چوبی می‌تواند یک آلاچیق با یک چارچوب سبک باشد تا پیچک‌های بالارونده را نگاه دارد. با ایجاد قیف باد، با کاشت درختان می‌توان جهت باد را به سوی خانه هدایت کرد. ردیف درختان مسیر خیابان می‌تواند باد را به سمت ساختمان هدایت کند (شکل ۱۳).

### استفاده از نسیم دریا به خشکی و خشکی به دریا در تابستان

بادهای ساحل دریا با بادهای خشکی فرق دارند. با وزیدن نسیم‌های گرم سبک در ماه‌های تابستان بادهای ساحلی غالباً در جهت مخالف توده‌ی کلی هوا می‌وزد (ببیر، ۱۳۸۱، ۱۱۵). از آنجا که چابهار در زمستان دارای بادهای معتدل است، احداث بنا در بالای تپه‌ها بیشترین استفاده از نسیم را برای ساختمان ممکن می‌سازد، اما به هر حال یک بررسی توپوگرافی از منطقه لازم است تا الگوی صحیح جریان باد در منطقه و بهترین مکان قرارگیری ساختمان تعیین شود (بتل، ۱۳۸۱: ۲۰). درختان و بوته‌ها می‌توانند جهت هدایت جریان هوا به سوی ساختمان مورد استفاده قرار گیرند و حتی می‌توانند سرعت باد را از طریق هدایت جریان هوا از یک قیف شدت بخشند. به این صورت عمل کانالیزاسیون بر سرعت وزن باد می‌افزاید. بررسی‌ها نشان می‌دهد که تا زمانی که طول مسیرها از چهل متر کمتر است از ارتفاع چندان محسوس نیست ولی چنانچه طول ساختمان‌ها یا طول خیابان‌ها از چهل متر بیشتر شد نسبت  $V_m$  متناسب با ارتفاع تغییر محسوس می‌کند.

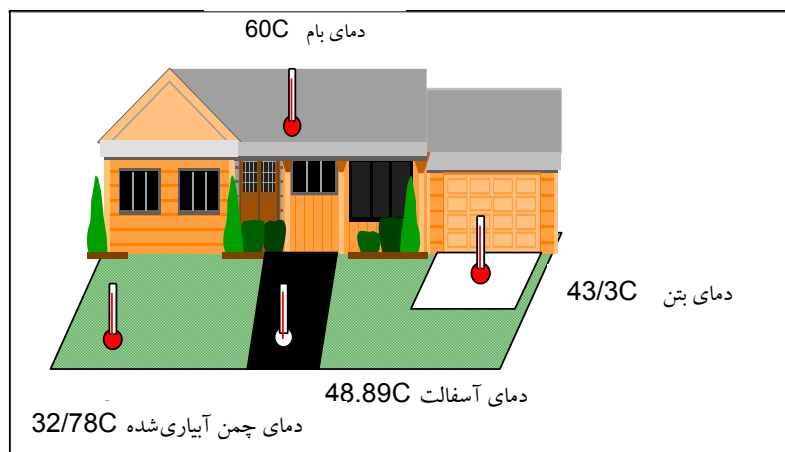
$V_m$  سرعت متوسط باد در داخل گذر  $V_0$  باد آزاد منطقه به ازای متغیرهای ارتفاع، طول، عرض گذر و زاویه حمله باد می‌باشد. به طور کلی با افزایش طول ساختمان‌ها به نسبت  $\frac{V_m}{V_0}$  نیز افزوده خواهد شد ولی نمود تغییرات در ساختمان‌های بلندتر از سه طبقه محسوس می‌شود به طور نمونه به ازای تغییر طول ساختمان از چهل به هشتاد متر، نسبت  $\frac{V_m}{V_0}$  از  $\frac{1}{3}$  به حدود  $\frac{1}{5}$  افزایش خواهد یافت. عرض خیابان‌ها نیز بر سرعت باد اثرگذار می‌باشد. مطالعات نشان می‌دهد که تغییر سرعت باد نسبت به باد

آزاد منطقه، در خیابان‌هایی که عرض معادل نصف ارتفاع ساختمان‌های مجتمع  $b = \frac{H}{2}$  تقریباً محسوس است. چنانچه عرض گذر بیش از دو و نیم برابر ارتفاع ساختمان‌ها باشد ( $b > 2.5H$ ) تغییرات باد در گذر نسبت به باد آزاد منطقه دوباره نامحسوس خواهد شد. ولی بین دو حد بالایی یعنی  $\frac{H}{2} < b < 2.5H$  سرعت باد در گذر نسبت به باد آزاد محیط افزایش می‌یابد (رازجویان، ۱۳۷۹: ۵۶).

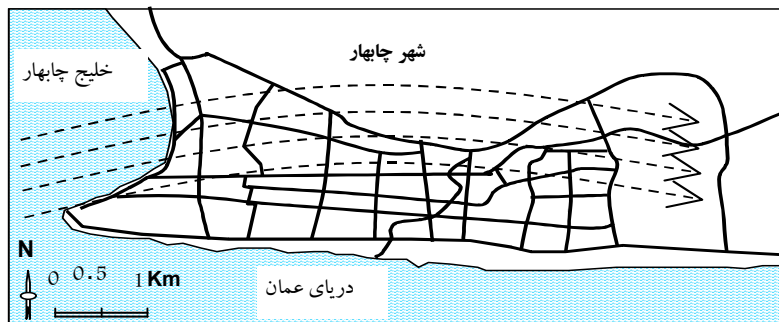
اشکال شماره‌ی ۱۵ تا ۱۸ نسیم دریا به خشکی را در چابهار را نشان می‌دهند. وسعت تأثیر معمولاً متجاوز از یک مایل (۱/۶ کیلومتر) در خشکی نیست و فقط در خیلی نزدیک ساحل محسوس می‌باشد. لذا توصیه می‌شود برای استفاده هر چه بیشتر از نسیم دریا به ساحل گسترش شهر در امتداد ساحل انجام شود.

### استفاده از پوشش گیاهی برای خنک کردن محوطه

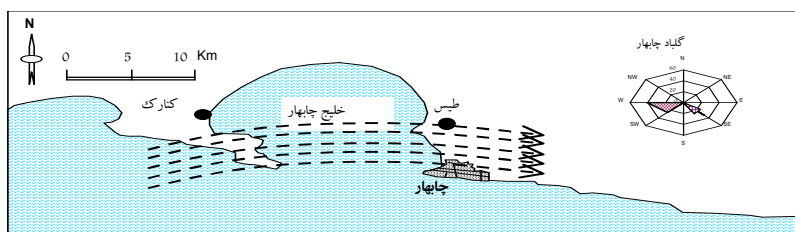
همجواری چمن یا دیگر پوشش‌های گیاهی سطح خاک در مقایسه با سطوحی که از آنها تبخیر انجام نمی‌گیرد باعث اختلاف حرارت هوای این دو منطقه می‌شود. این فعل و انفعالات به نوبه‌ی خود بر هوای خنکی که به سوی خانه‌های واقع در منطقه جریان می‌یابد تأثیر می‌گذارد این تأثیر در حدی است که تهویه‌ی طبیعی را به‌عنوان یک شیوه‌ی مناسب در خنک‌سازی مطرح می‌کند. علاوه بر این گیاهان به ایجاد هوای تازه کمک می‌کنند، لذا میزان پوشش گیاهی باید به حداکثر ممکن برسد و در هر جا که امکان دارد بر فضاهای ساخت دست بشر باید به وسیله درخت سایه ایجاد شود (شکل ۱۴).



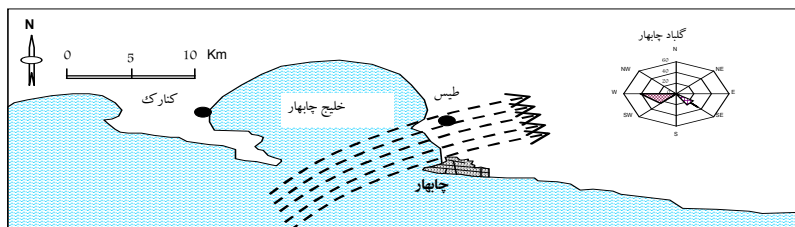
شکل ۱۴: دمای نقاط مختلف ساختمان در تابستان



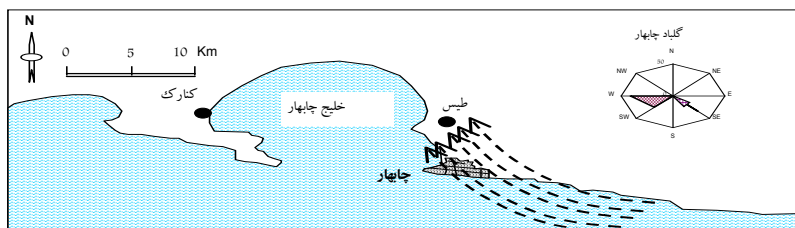
شکل ۱۵: جهت باد غالب در جابه‌ار



شکل ۱۶: جهت وزش باد در ماه‌های آوریل، مارس، فوریه، ژانویه و دسامبر (باد غالب)



شکل ۱۷: جهت وزش باد در ماه‌های مه، اکتبر و نوامبر



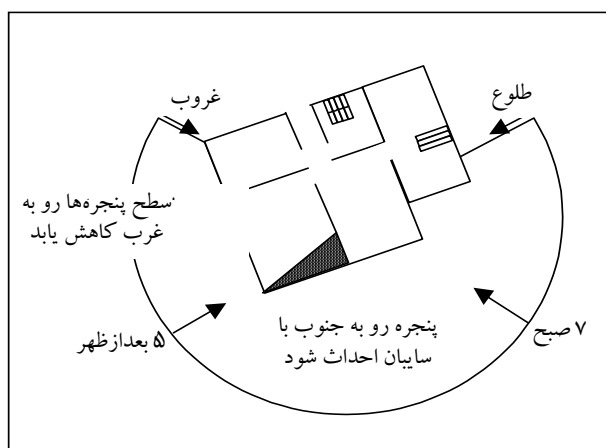
شکل ۱۸: جهت وزش بادهای غالب در ماه‌های ژوئن، ژوئیه، آگوست و سپتامبر

### شکل پلان و جهت‌گیری

تناسبات پلان باید به صورتی انتخاب شود که مقدار کسب حرارت از نماهای شمالی و جنوبی با مقداری که در جبهه‌های غربی و شرقی در گرمترین موقع سال دریافت می‌کند، برابر باشد. اگر چه بیشترین تابش خورشید در ۲۱ ژوئن (۳۱ خرداد) می‌باشد ولی معمولاً دمای هوا تا اواخر جولای یا آگوست (اواخر تیر یا مرداد) در حداکثر خود باقی می‌ماند. نسبت طول به عرض که باعث می‌شود کمترین انرژی خورشیدی کسب شود به وسیله فرمول زیر محاسبه می‌شود: در این فرمول L برابر با طول و عرض برابر W می‌باشد.

$$\frac{L}{W} = (E + W) + (N + S)$$

بر طبق این فرمول جهت کسب حداقل انرژی در طی گرمترین موقع سال، پلان ساختمان باید دارای نسبت ۱ به ۱/۵۷ باشد که به معنی عرض ۱۵۵۴ و طول ۲۴۴۰ فوت باشد. با فرض یک بنای مستطیل با مساحت ۱۴۴۰ فوت مربع (۱۳۳/۹ m<sup>2</sup>)، حاصل ابعاد آن ۳۰ \* ۴۸ (۱۲۲ cm \* ۷۶/۲ cm) خواهد بود که محور بزرگتر در راستای غرب شرق قرار گرفته است (شکل ۱۹). تناسب مطلوب در عرض‌های جغرافیایی مختلف تغییر می‌کند، ولی برای مناطقی مانند چابهار که دارای ساعات آفتابی بالا و هوای بسیار گرم در حداقل ۹ ماه از سال است که از فرمول بالا به دست می‌آید، هر ۲۵۲ کالری معادل یک BUT یا British Thermal units می‌باشد (شیرین پور، ۱۳۶۷: ۹۶).



شکل ۱۹: پلان ساختمان در ارتباط با تابش خورشید در چابهار

در مهندسی ساختمان جریان حرارت از داخل پوسته‌ی ساختمان را با مقیاس‌های But مساحت بر فوت مربع ( $Btuhr/ft^2$ ) با وات بر متر مربع محاسبه می‌کنند ( $w/m^2$ ). تناسب پلان که کمترین پرتوافکنی در واحد سطح پایه در شهر داج سیتی را حاصل می‌کند عبارت است از : ۱:۱/۵۷ یا ۴۷/۵ \* ۳۰/۳ \* (۱۲۰/۶۵cm \* ۷۶/۹۶cm) که برای خانه‌ای با مساحت ۱۳۳/۹ متر مربع یا ۱۴۴۰ فوت مربع محاسبه شده است. بهترین شکل و جهت ساختمان به‌منظور جذب حداقل آفتاب در چابهار رو به جنوب می‌باشد<sup>۱</sup>.

---

۱- این مقاله مستخرج از طرح تحقیقاتی تحت عنوان «مدل سازی مسکن همساز با اقلیم برای شهرهای چابهار و زاهدان» می‌باشد که با حمایت مالی معاونت پژوهشی دانشگاه سیستان و بلوچستان توسط نگارنده به انجام رسیده است. در اینجا از معاونت پژوهشی دانشگاه سیستان و بلوچستان تشکر و قدردانی می‌شود.

## منابع و مأخذ

- ۱- امیری، آزینا. (۱۳۸۳). «آسایش حرارتی در فضاهای داخلی ساختمان و طراحی اقلیمی در شهر قم». نیوار. شماره ۵۴-۵۵.
- ۲- بتل، مک کارتی. (۱۳۸۱). «باد خان، مطالعات کالبدی باد در ساختمان». ترجمه محمد احمدی نژاد نشر خاک. اصفهان.
- ۳- بییرآن، آر؛ کاترین هیگینز. (۱۳۸۱). «برنامه‌ریزی محیطی برای توسعه‌ی زمین». ترجمه‌ی سید حسین بحرینی و کیوان کریمی. انتشارات دانشگاه تهران.
- ۴- پاپلی یزدی، محمدحسین؛ وثوقی، فاطمه؛ لباف خانیکی، مجید. (۱۳۷۹). «مسکن طوایف ترکمن تحلیل کارکردی یک تحول تکنیکی و اجتماعی». فصلنامه‌ی تحقیقات جغرافیایی. شماره ۵۸ و ۵۹.
- ۵- توسلی محمود؛ بنیادی، ناصر. (۱۳۷۱). «طراحی فضای شهری ۱». تهران: انتشارات مرکز مطالعات و تحقیقات شهر سازی و معماری ایران.
- ۶- جانب‌الهی، محمدسعید. (۱۳۷۵). «مساکن سنتی بلوچ». فصلنامه تحقیقات جغرافیایی. شماره ۴۳.
- ۷- جهانبخش. سعید. (۱۳۷۷). «ارزیابی زیست اقلیم انسانی تبریز و نیازهای حرارتی ساختمان». فصلنامه تحقیقات جغرافیایی. شماره ۴۸.
- ۸- دلال‌پور محمدی، محمدرضا. (۱۳۷۹). «برنامه‌ریزی مسکن». تهران: انتشارات سمت.
- ۹- داندلواتسون-کنت لب. (۱۳۸۰). «طراحی اقلیمی، اصول نظری و اجرایی کاربرد انرژی در ساختمان». ترجمه‌ی وحید قبادیان و محمد فیض مهدوی. انتشارات دانشگاه تهران.
- ۱۰- رازجویان، محمود. (۱۳۷۹). «آسایش در پناه باد». تهران: انتشارات دانشگاه شهید بهشتی.
- ۱۱- ژیرل اسکورو. (۱۳۷۷). «آب و هواوشهر محیط زیست شهری». ترجمه شهریار خالدی. انتشارات طبیعت.
- ۱۲- سازمان هواشناسی کشور، داده‌ها و آمارهای ایستگاه هواشناسی چابهار ۱۹۶۵-۲۰۰۲.
- ۱۳- شیرین‌پور، مصطفی علی؛ مصلحی فرد، محمود. (۱۳۶۷). «انرژی». تهران: انتشارات نیما.
- ۱۴- علیجانی بهلول. (۱۳۷۳). «نگرشی نو در کاربرد آب و هواشناسی در مدیریت منابع و توسعه کشور» (نقش آب و هوا در طراحی مسکن). فصلنامه تحقیقات جغرافیایی. شماره ۳۵.
- ۱۵- غیور، حسنعلی. (۱۳۷۴). «اقلیم کاربردی تشعشع و دما در ارتباط با معماری». مجله رشد آموزش جغرافیا. شماره‌های ۳۷ و ۳۸.

۱۶- کاویانی، محمدرضا. (۱۳۷۲). «اقلیم کاربردی تشعشع و دما در ارتباط با معماری». مجله رشد آموزش جغرافیا. شماره ۳۷ و ۳۸.

۱۷- کاویانی، محمدرضا. (۱۳۷۴). «توربینهای بادی و ارزیابی انرژی بادی در ایران». فصلنامه تحقیقات جغرافیایی. شماره ۳۶.

۱۸- کسمایی، مرتضی. (۱۳۸۳). «اقلیم و معماری». تهران: نشر خاک.

۱۹- کسمایی، مرتضی. (۱۳۷۲). «پهنه‌بندی اقلیمی ایران. مسکن و محیط‌های مسکونی». مرکز تحقیقات ساختمان و مسکن. وزارت مسکن و شهرسازی.

۲۰- کسمایی، مرتضی. (۱۳۶۸). «راهنمای طراحی اقلیمی و مرکز تحقیقات ساختمان و مسکن». وزارت مسکن و شهرسازی. تهران.

21- Russell D.Thompson and Allen Perry. (1997). Applied Climatology, principles and practice ,Routledge London .